



## Vorsatzrolladen eckig

*Front mounted roller shutters*  
*Volets roulants*



## Vorsatzrolladen TURTLE CORNER

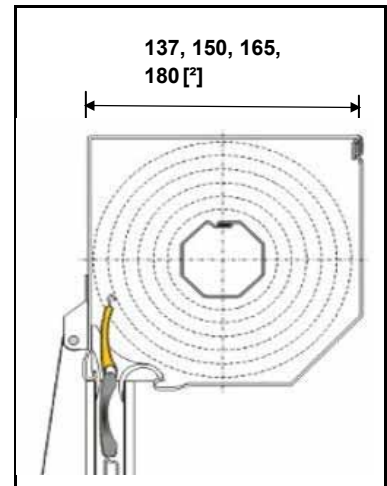
*Vorsatzrolladen eckiger Kasten*  
*Front mounted roller shutters angled box*  
*Volets roulants coffre angulaire*



**Vorsatzrollladen, eckiger Kasten**  
 Front mounted roller shutters  
 Volets roulants

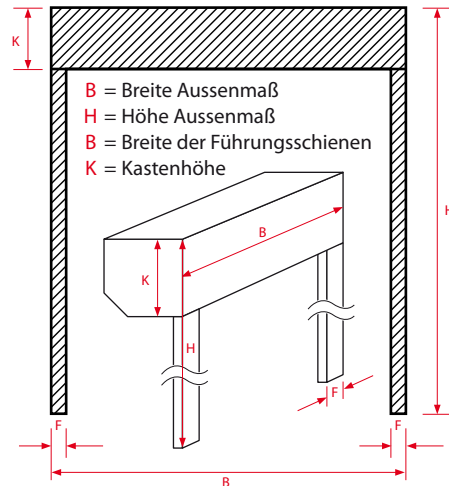
**Rolladenpanzer aus Aluprofilen, 39 mm**  
 Aluminum roller slats, 39 mm  
 Tablier en aluminium, 39 mm

**Gurtwicklerbedienung**  
 Operated by strap  
 Commande sangle

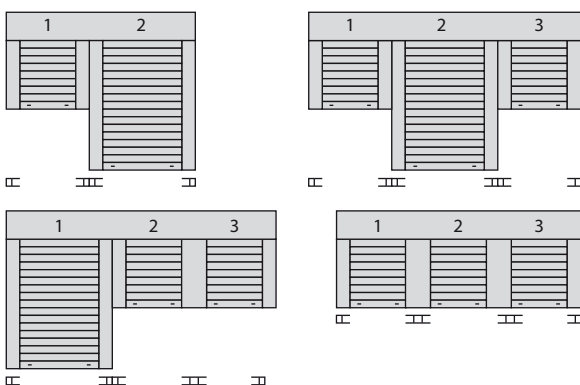


**max. Abmessungen / max. Dimensions / max. Dimensions**

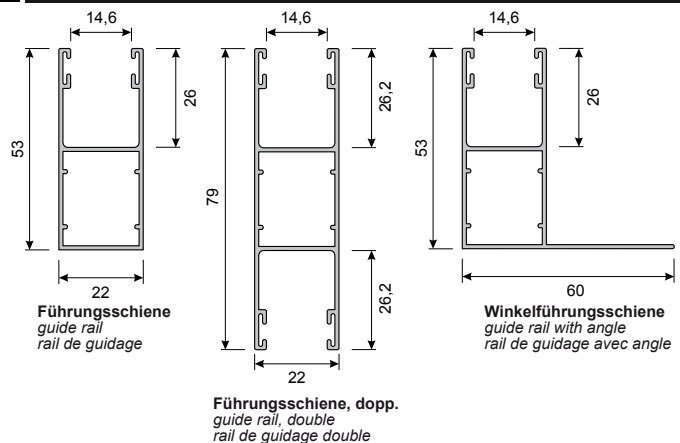
<b>Panzer PA-39</b> , max. Fläche: 6,0 m <sup>2</sup> Slats PA-39, max. area: 6,0 m <sup>2</sup> Tablier PA-39, max. surface: 6,0 m <sup>2</sup>					
	<b>Kastengröße</b> Box Size Taille du coffre				
	<b>137</b>	<b>150</b>	<b>165</b>	<b>180</b>	<b>X</b>
Breite bis / width up to / largeur pour <b>2,0 m</b>					
max. Rolladenhöhe incl. Kasten [cm] max. height of shutter incl. box [cm] max. hauteur box incl. [cm]	<b>156</b>	<b>196</b>	<b>239</b>	<b>295</b>	<b>x</b>
Breite bis / width up to / largeur pour <b>2,5 m</b>					
max. Rolladenhöhe incl. Kasten [cm] max. height of shutter incl. box [cm] max. hauteur box incl. [cm]	<b>144</b>	<b>180</b>	<b>228</b>	<b>279</b>	<b>x</b>



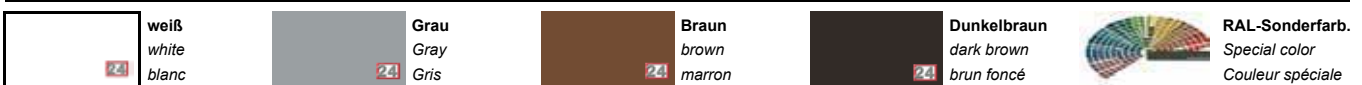
**Aufteilungsbeispiele / Layout examples / Exemples Layout**



**Zusatzprofile / Additional Profiles / Profils supplémentaires**



**Kasten- und Führungsschienenfarben / Color Collection of boxes and guide rails / Coloris des chassis et de rail de guidage**



**Lamellenfarben / Slats Colors / Coloris du tablier**

